
NOTICE PRODUIT

09 81 23 22 74



Evolsys
Récupération d'énergie sur eaux usées

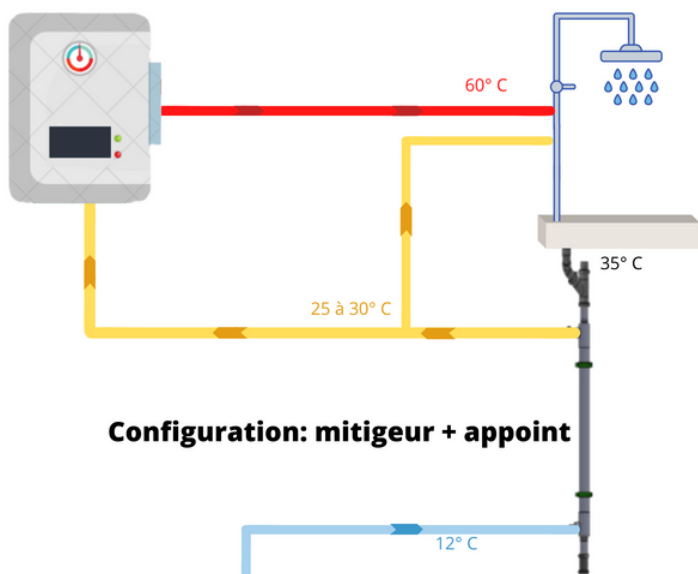
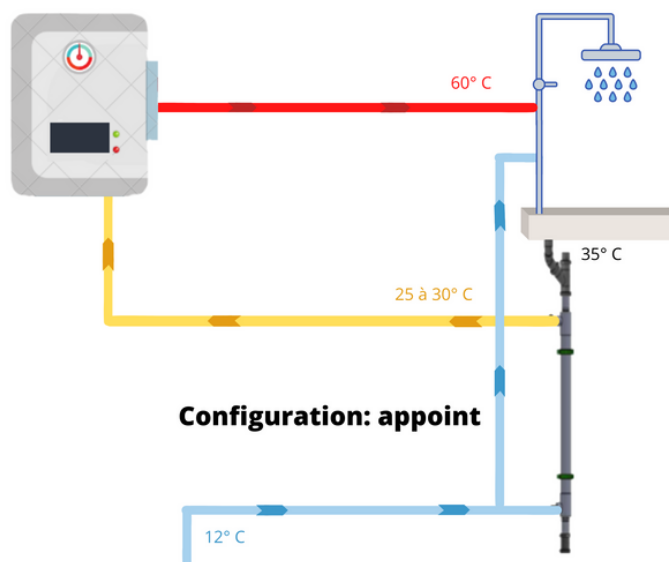
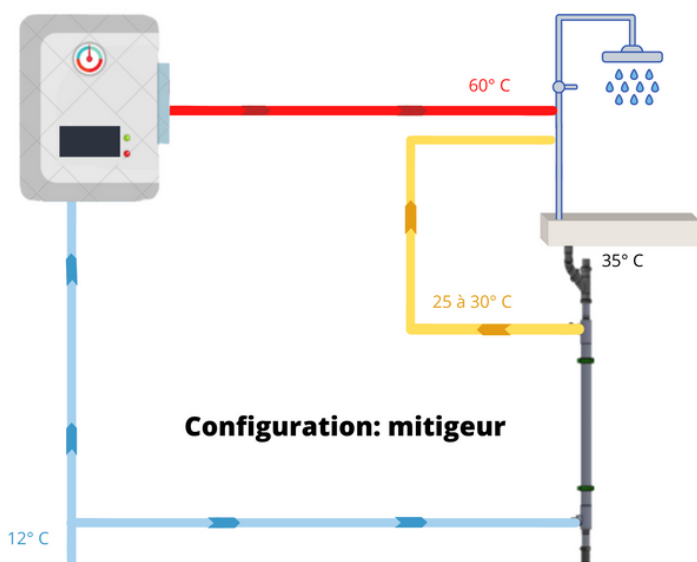
SOMMAIRE

• Produits individuels	2
○ Préconisations	2
▪ Schémas	2
▪ Clapet anti-retour	2
▪ Légionnelle	3
▪ Intégration performance Recado	3
▪ Entretien des systèmes	3
○ ShowerPipe	4
○ ShowerDrain	9
○ Evobox	12
○ Evoslim	17
• Références	24

PRODUITS INDIVIDUELS

PRECONISATIONS

1. SCHÉMAS HYDRAULIQUES



Attention : Le branchement influe sur les performances du système. De manière générale, lorsqu'il y a plus qu'un récupérateur ou plusieurs douches, le branchement mitigeur sera à privilégier. N'hésitez pas à nous consulter pour tout conseil.

2. CLAPET ANTI-RETOUR

Afin d'éviter tout retour d'eau, il est nécessaire d'installer un clapet anti-retour de type EA avant l'entrée en eau froide sanitaire selon la norme NF DTU 60.1, pour chaque produit.

L'installation d'une vanne d'arrêt est également conseillée.

3. PROTECTION CONTRE LA LÉGIONNELLE

Attention, le préchauffage de l'arrivée d'eau froide de la douche dans le cas des montages mitigeur et mixte n'est pas possible si le volume d'eau préchauffé est supérieur à 3 litres entre la sortie de l'échangeur et le point de puisage.

Seul un branchement appoint sera autorisé. Ceci dans le but de limiter le volume stagnant en eau potentiellement préchauffée.

Il ne faut pas calorifuger les produits ni leurs raccordements.

Il faut également éviter l'installation du produit dans un lieu où la température d'ambiance est régulièrement au dessus de 25°C.

4. LES PERFORMANCES AU CSTB

Identification de l'échantillon (réf. Client)	Configuration "Ballon"		Configuration "Mitigeur"		Configuration "Mixte" (ballon + mitigeur)	
	Eff _{nom_ballon}	C _{trans_ballon}	Eff _{nom_mitigeur}	C _{trans_mitigeur}	Eff _{nom_mixte}	C _{trans_mixte}
201122 (CF ShowerPipe VX 1700)	0,50	0,95	0,46	0,93	0,61	0,95
201123 (CF ShowerPipe VX 2100)	0,54	0,95	0,50	0,93	0,66	0,96
201124 (Evobox – Flatbox FB-2)	0,34	0,95	0,31	0,92	0,43	0,94
201125 (ShowerDrain)	0,27	0,91	0,23	0,90	0,34	0,90

5. ENTRETIEN DES SYSTÈMES

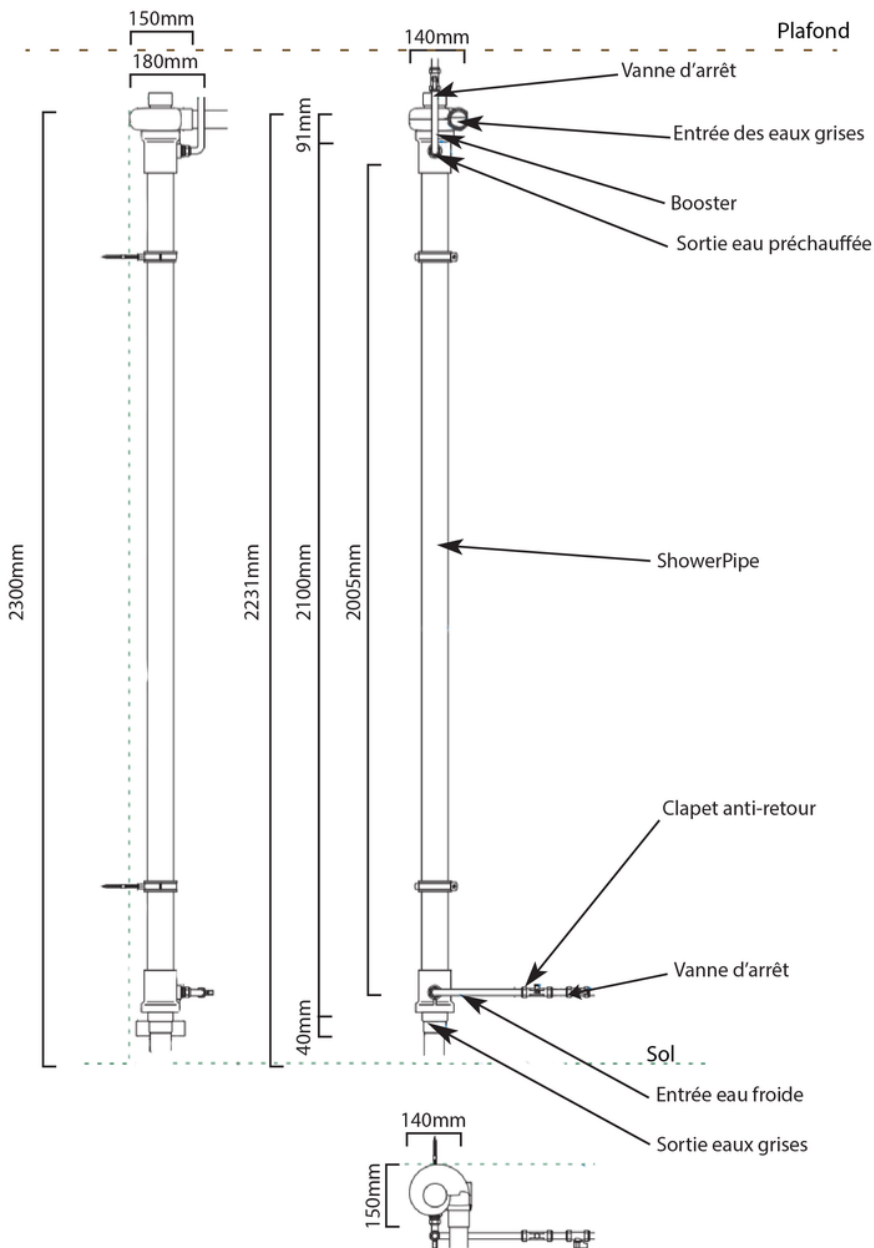
Pour tous les systèmes, nous déconseillons fortement l'utilisation de détergent agressifs, notamment basique, de type Destop ou Cilit. Dans tous les cas, si ces produits sont utilisés de manière fortuite, un rinçage abondant à l'eau claire sera nécessaire.

Nous vous conseillons les joints de la marque Geberit ou la gamme Triple Plus de Valsir.

SHOWERPIPE

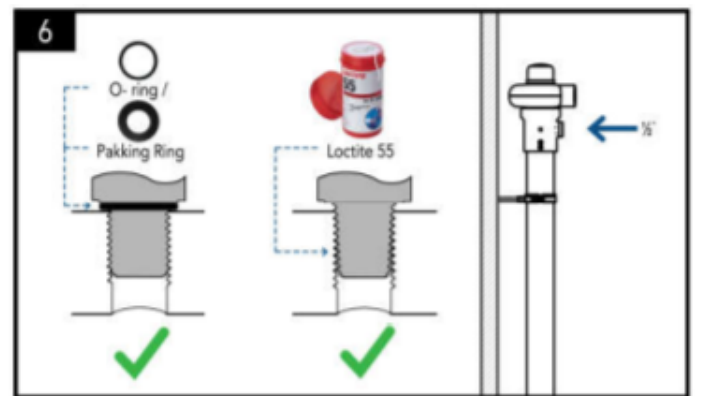
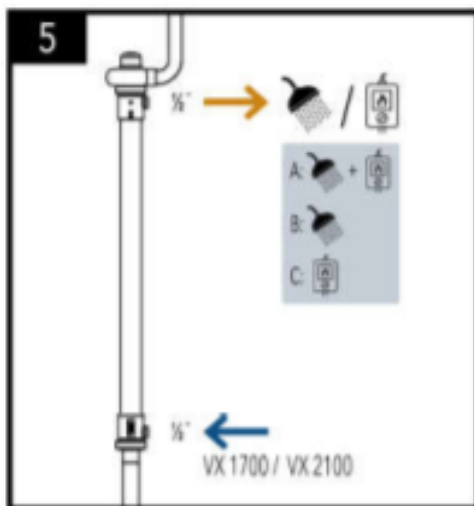
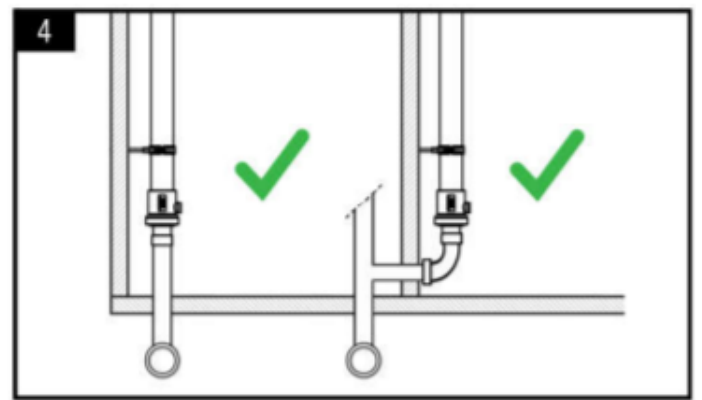
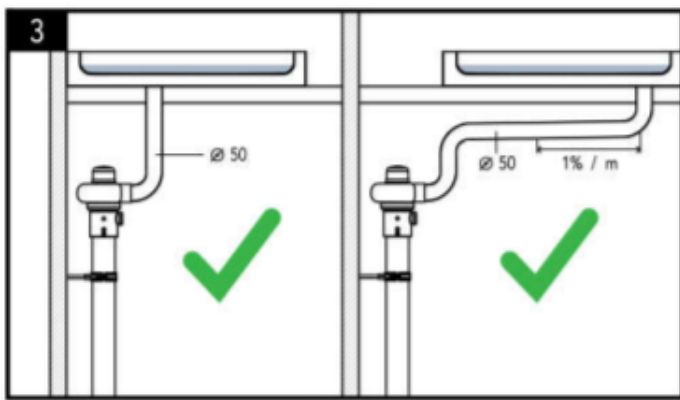
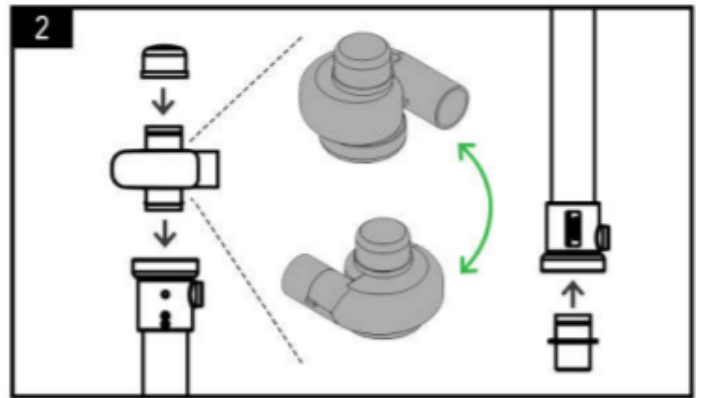
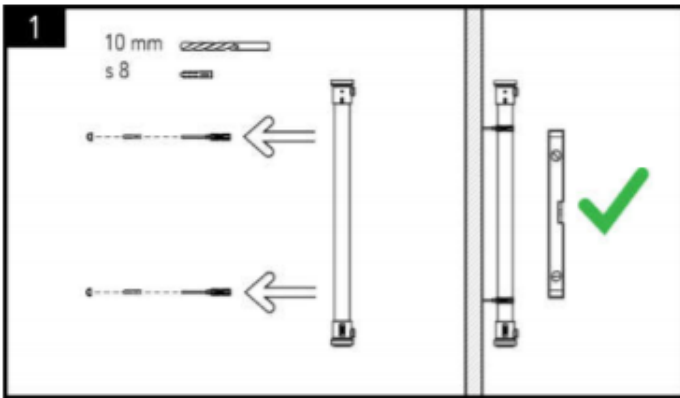
Fabriqué par Counter Flow®

1. DIMENSIONS DU SYSTÈME

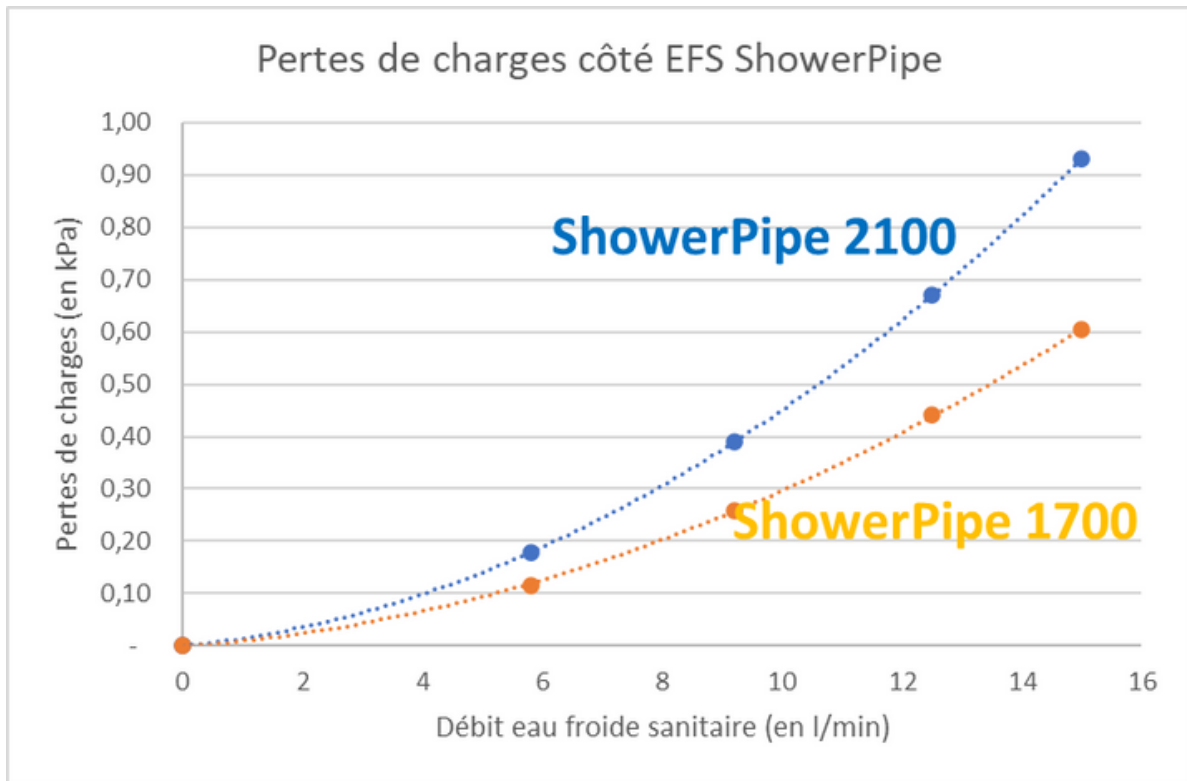


Scannez ce QR code pour accéder à la vidéo d'installation.

2. INSTALLATION DU SYSTÈME

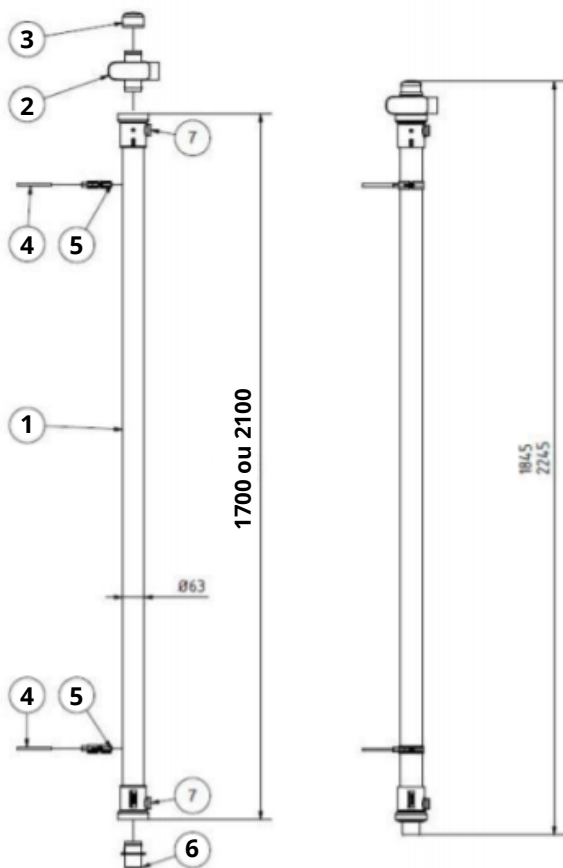


3. DONNÉES



	Valeur	Unité
Hauteur requise pour l'installation	2000 ou 2400	mm
Diamètre extérieur du tube extérieur (en PVC)	63	mm
Matériau - Tube interne	Cuivre	
Matériau - Tube externe	PVC	
Pression maximum de l'eau froide sanitaire (EFS)	7.5	bar
Pression minimum de l'EFS	1	bar
Température maximal dans le système	60	°C
Diamètre de connexion de l'EFS	15	mm
Diamètre de connexion des eaux grises	50	mm
Poids	9.2	kg
Volume d'EFS contenu dans le système	0.35	Litres

4. PIÈCES FOURNIES



N° pièce	Quantité	Nom
1	1	ShowerPipe - 63mm
2	1	Booster
3	1	Bouchon
4	2	Tige filetée (M8 x 80mm)
5	2	Colliers de fixation - 63mm
6	1	Pièce de jonction

5. ECHANGEUR À DOUBLE PAROI

La norme européenne (EN 1717) indique qu'une double paroi est obligatoire pour séparer l'eau grise de l'eau potable. Sur le ShowerPipe, cela est réalisé en pressant deux tuyaux de cuivre indépendants l'un contre l'autre.

6. MAINTENANCE

Le ShowerPipe fonctionne comme un tuyau d'évacuation classique. Le risque de bouchons est donc similaire à une évacuation, c'est-à-dire très faible. Un biofilm se crée côté au grise mais se stabilise après quelques semaines, l'efficacité sera donc stabilisée dans le temps. Si vous le souhaitez, pour optimiser l'efficacité, vous pouvez nettoyer de manière périodique l'intérieur du tube de cuivre (par exemple 1 fois par an). Il suffit de retirer le bouchon situé en partie supérieure et d'utiliser un furet à poil doux de 50mm de diamètre d'environ 2m de long. Une fois cela fait, laisser couler 30sec environ de l'eau très chaude dans la douche puis 30sec d'eau froide afin d'évacuer l'eau stagnante.

7. GARANTIE

Le ShowerPipe est garanti 10 ans. Cette garantie s'applique à partir de la date de livraison.

Cette garantie est bien sûr conditionnée à une installation réalisée suivant les instructions ci-dessus et selon les règles de l'art.

8. MISE EN OEUVRE DU SYSTEME

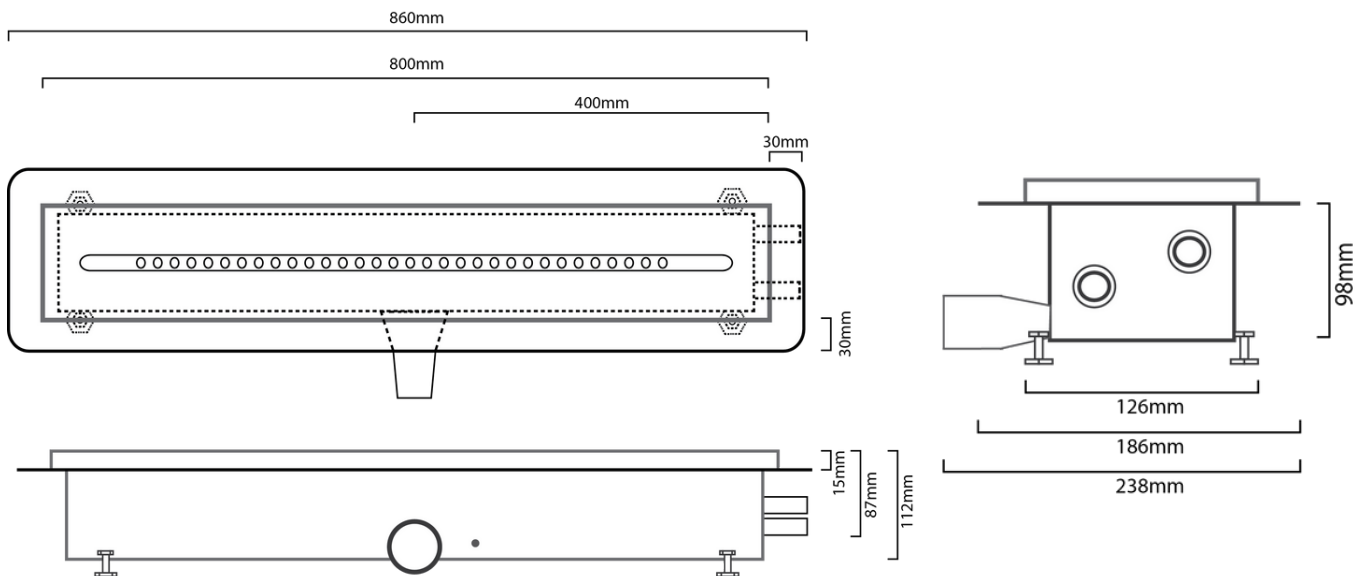


SHOWERDRAIN

Fabriqué par Counter Flow®

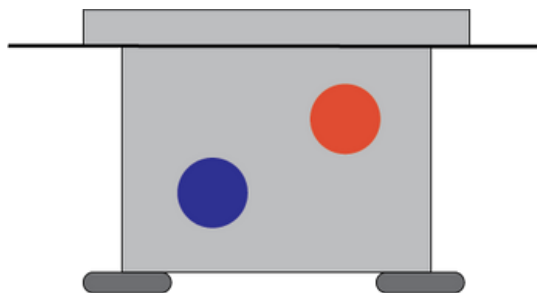


1. DIMENSIONS DU SYSTÈME



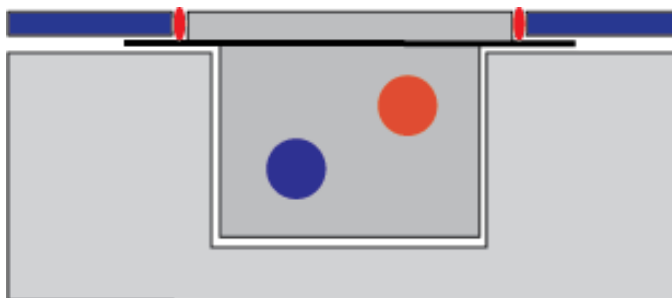
2. INSTALLATION DU SYSTÈME

- Le ShowerDrain peut être installé dans un plancher en béton ou en bois. Assurez-vous qu'il y ait au moins 5cm entre le Shower Drain et les murs de la douche.
- L'unité doit être installée horizontalement (grâce aux pieds réglables) sur une surface plane. Si le système n'est pas de niveau, le rendement de l'unité sera réduit.
- Branchez la sortie eaux grises (50mm Ø) vers l'évacuation à l'égout.



- Branchez l'alimentation (15x21mm mâle) en **eau froide sanitaire** équipée en amont d'une vanne d'arrêt et d'un clapet anti-retour (non fourni) de type EA contrôlable.

e. Branchez l'alimentation (15x21mm mâle) en **eau froide préchauffée** (cf schémas d'installation).



f. Reliez le ShowerDrain à la terre de la salle de bain en serrant la cosse de terre entre le boulon et la rondelle éventail.

g. Vérifiez à nouveau l'horizontalité du système.

h. En cas d'installation dans du béton, utilisez une protection appropriée pour protéger les pièces de cuivre et les connexions.

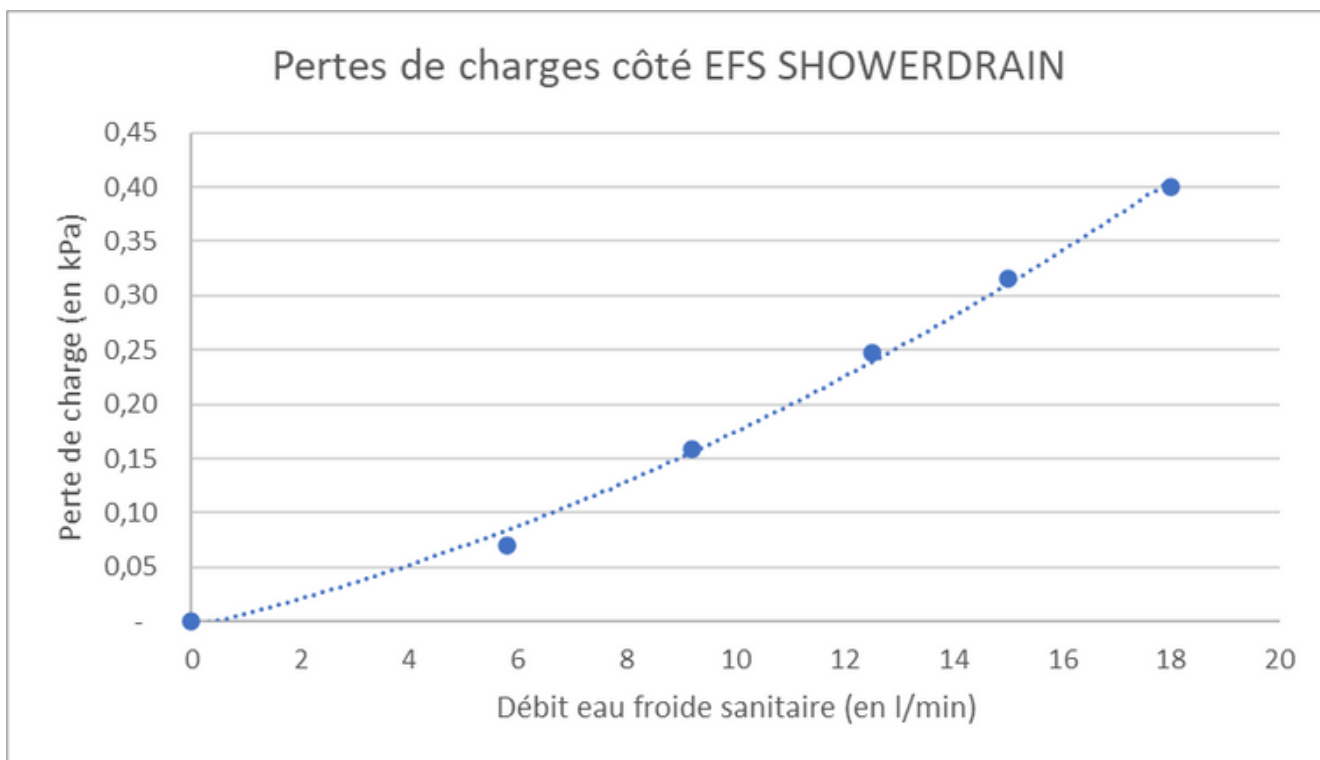
Utilisez un mortier adapté autour du ShowerDrain afin de le fixer en position. Puis, prolongez la construction jusqu'au niveau de sol requis autour du ShowerDrain.

i. Une fois le revêtement sec, veiller à ce que le pourtour du ShowerDrain soit non gras, sec et exempt de poussière. Puis, réalisez l'étanchéité de votre douche.

j. **Carrelez** au sol jusqu'au système en laissant un espace de 2-3 mm entre le carreau et le rebord du Shower Drain.

k. Une fois le carrelage sec, utilisez un produit d'étanchéité (**type silicone**) pour combler l'écart entre le Showerdrain et le **carrelage**.

3. DONNÉES



	Valeur	Unité
Profondeur requise pour l'installation	120	mm
Largeur nécessaire pour l'installation	860	mm
Matériau échangeur	Cuivre	
Pression maximum de l'eau froide sanitaire (EFS)	7.5	bar
Pression minimum de l'EFS	1	bar
Température maximal dans le système	60	°C
Diamètre de connexion de l'EFS	15	mm
Diamètre de connexion des eaux grises	50	mm
Poids	10	kg
Volume d'EFS contenu dans le système	0.72	Litres

4. ECHANGEUR À DOUBLE PAROI

La norme européenne (EN 1717) indique qu'une double paroi est obligatoire pour séparer l'eau grise de l'eau potable. Sur le ShowerDrain, cela est réalisé en pressant deux tuyaux de cuivre indépendants l'un contre l'autre.

5. MAINTENANCE

Il faut nettoyer l'intérieur du ShowerDrain, là où passent les eaux usées. Il suffit de retirer la partie supérieure à l'aide des 2 crochets fournis et d'utiliser une brosse douce type goupillon. Ensuite, laissez de l'eau très chaude couler pendant une minute environ dans la douche.

6. GARANTIE

Le ShowerDrain est garanti 2 ans. Cette garantie s'applique à partir de la date de livraison.

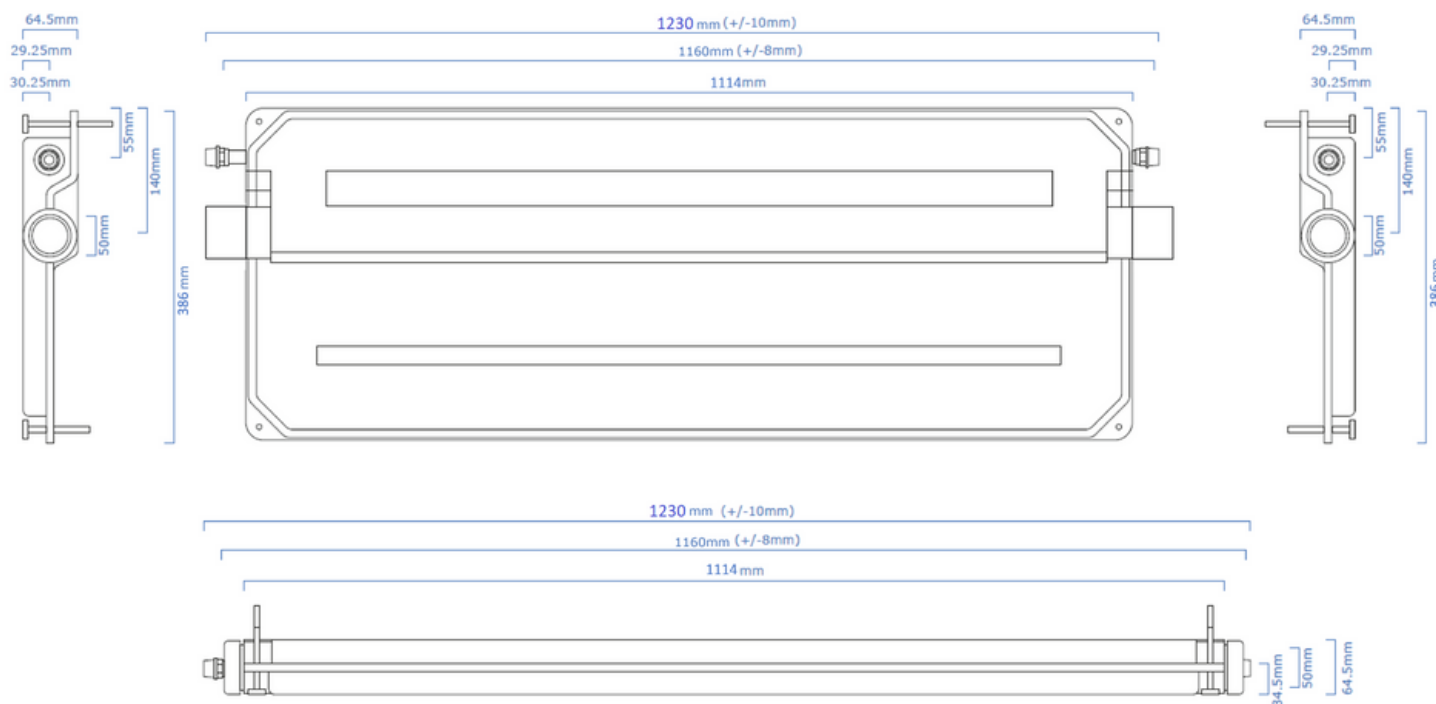
Cette garantie est bien sûr conditionnée à une installation réalisée suivant les instructions ci-dessus et selon les règles de l'art.

EVOBX

Fabriqué par Counter Flow®



1. DIMENSIONS DU SYSTÈME



2. INSTALLATION DU SYSTÈME

Evobox est conçu pour être glissé sous une baignoire de 1m60 minimum. Il est également positionnable en sous face de dalle lorsque la salle de bain est au rez-de-chaussée par exemple. Dans tous les cas, le système doit rester accessible par le tablier ou une trappe de visite.

Il est possible de positionner Evobox en sous-face de dalle. Attention, deux principes de base sont essentiels : Evobox doit être parfaitement horizontal sur la largeur et conserver la pente réglementaire DTU dans le sens de la longueur de l'écoulement des eaux usées.

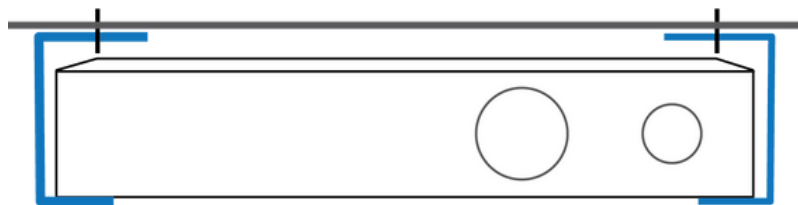
Pensez à toujours vérifier que Evobox passe aussi bien en longueur qu'en largeur avant de commencer l'installation.

Voici deux exemples de possibilités d'installation :

- Fixation avec tige filetée dans le plafond (Tige du diamètre du filetage des inserts ou d'un diamètre inférieur avec blocage par écrou rondelle sur le dessous)



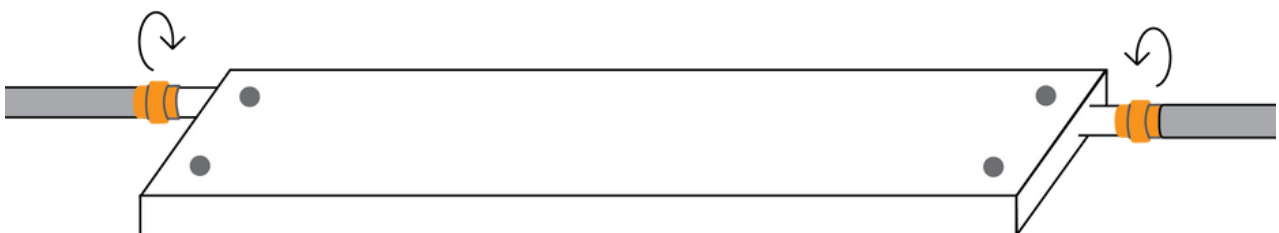
- Installation d'équerres support

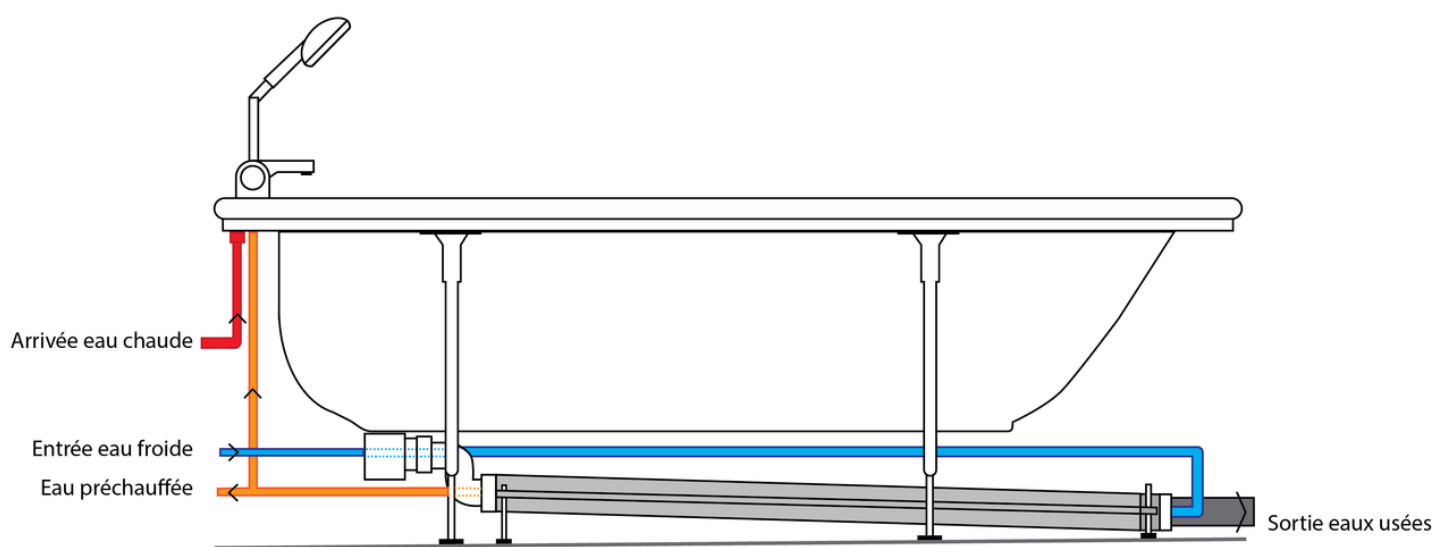
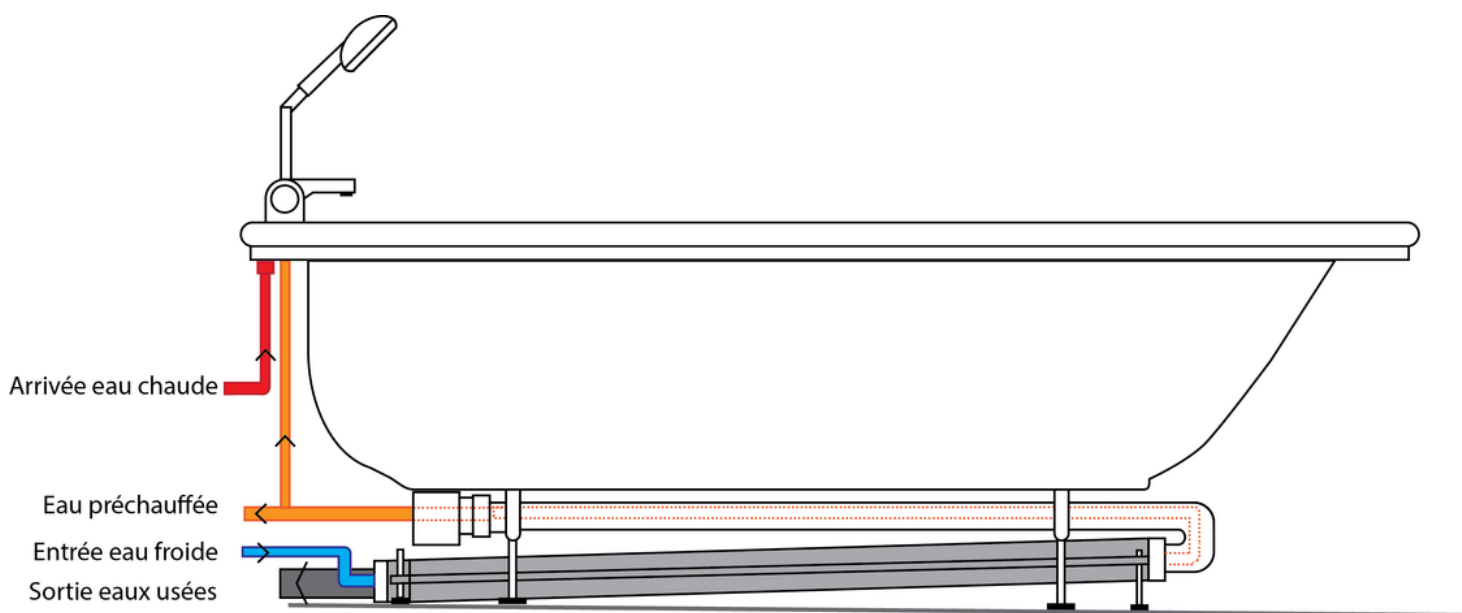


Afin de faciliter les interventions futures, nous vous conseillons d'installer Evobox avec des **raccords facilement démontable** sur l'entrée/sortie eau usée.

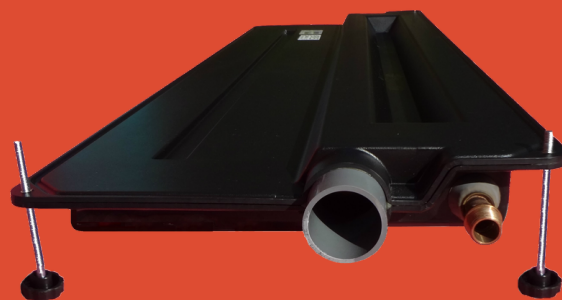
Solution 1 : utiliser des raccords union PVC 50mm. Ainsi, il suffira de dévisser les raccords pour démonter Evobox.

Solution 2 : utiliser des raccords PP avec joints à lèvre de type Silent PP Geberit, Triplus Valsir ou Wavin. Ainsi, vous n'aurez qu'à emboîter les éléments sans colle.

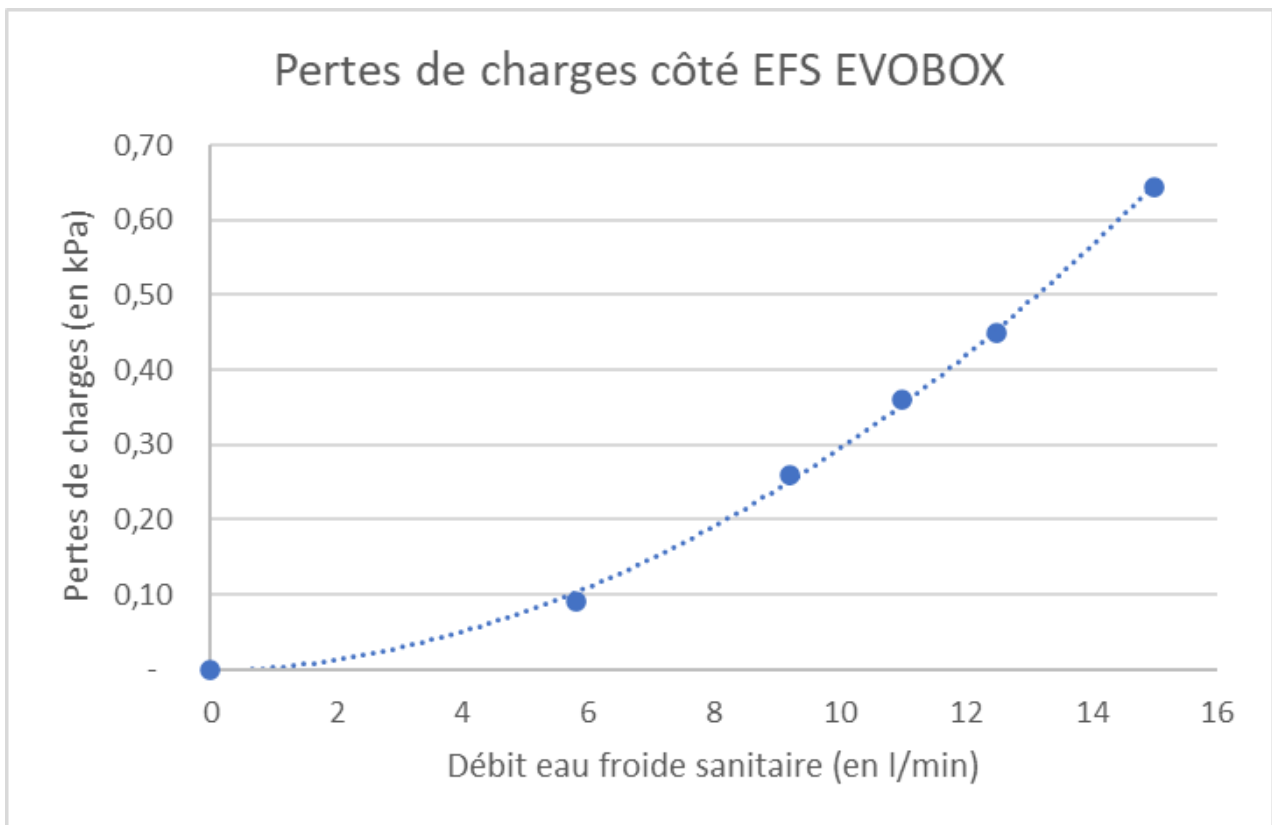




Le côté le plus plat de l'Evobox sera toujours orienté vers le sol qu'il soit installé sous la baignoire ou en sous-face de dalle.



3. DONNÉES



	Valeur	Unité
Hauteur du système	65	mm
Longueur du système	1230	mm
Largeur du système	386	mm
Matériau échangeur	Cuivre	
Plage de pression admissible eau froide	de 1 à 7	bar
Pression minimum de l'EFS	1	bar
Température maximal dans le système	60	°C
Diamètre de connexion de l'EFS	15	mm
Diamètre de connexion des eaux grises	50	mm
Poids	9.7	kg
Volume d'EFS contenu dans le système	0.87	Litres

4. ECHANGEUR À DOUBLE PAROI

La norme européenne (EN 1717) indique qu'une double paroi est obligatoire pour séparer l'eau grise de l'eau potable. Sur Evobox, cela est réalisé en pressant deux tuyaux de cuivre indépendants l'un contre l'autre.

5. MAINTENANCE

Une fois par mois, faites couler de l'eau très chaude dans la baignoire durant 2 minutes. Prévoyez un démontage tous les 10 ans pour nettoyer le système ou passer un système de nettoyage à pression par le siphon.

6. GARANTIE

Evobox est garanti 2 ans. Cette garantie s'applique à partir de la date de livraison.

Cette garantie est bien sûr conditionnée à une installation réalisée suivant les instructions ci-dessus et selon les règles de l'art.

7. MISE EN OEUVRE



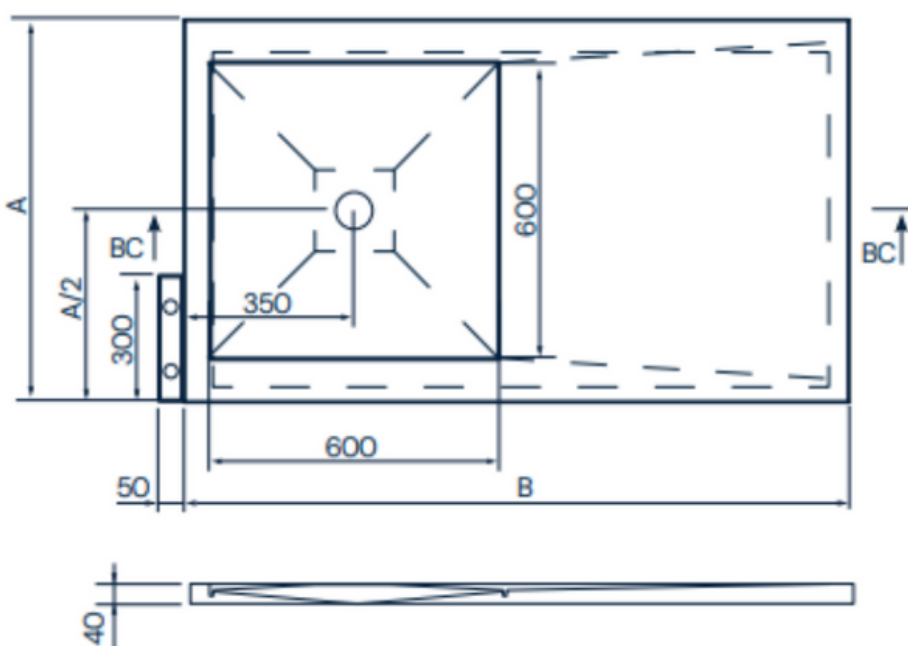
EVOSLIM

Fabriqué par Cerian®

Evoslim est un receveur de douche intégrant un récupérateur de chaleur en inox. La structure du receveur est composée de fibre de verre, acrylique et gel coat.



1. DIMENSIONS DU SYSTÈME



2. CARACTÉRISTIQUES

Couleur du receveur



Blanc



Noir

Couleur de la plaque



Buttery

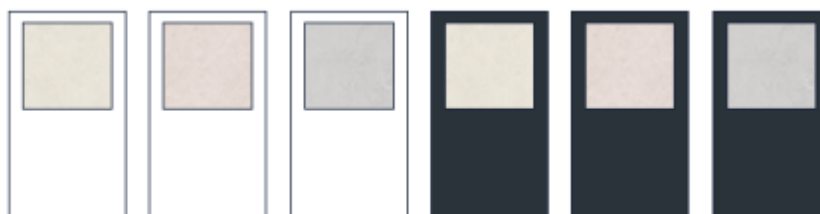


Gritty

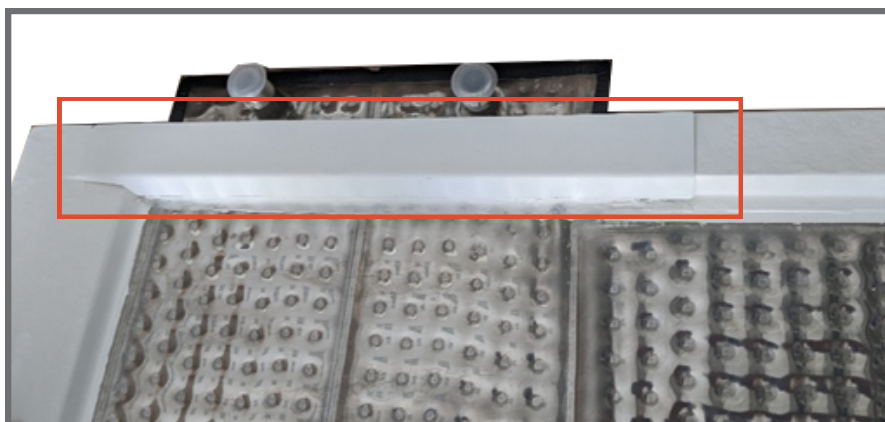


Misty

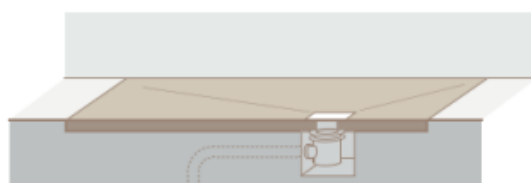
Combinaison possible



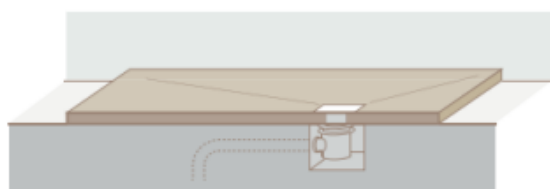
Nous attirons votre attention sur cette zone d'Evoslim, une cornière de finition en inox est fixée sur le coin supérieur gauche.



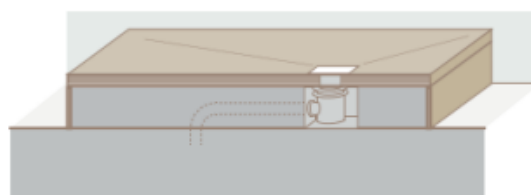
3. INSTALLATION DU SYSTÈME



Intégré dans le sol

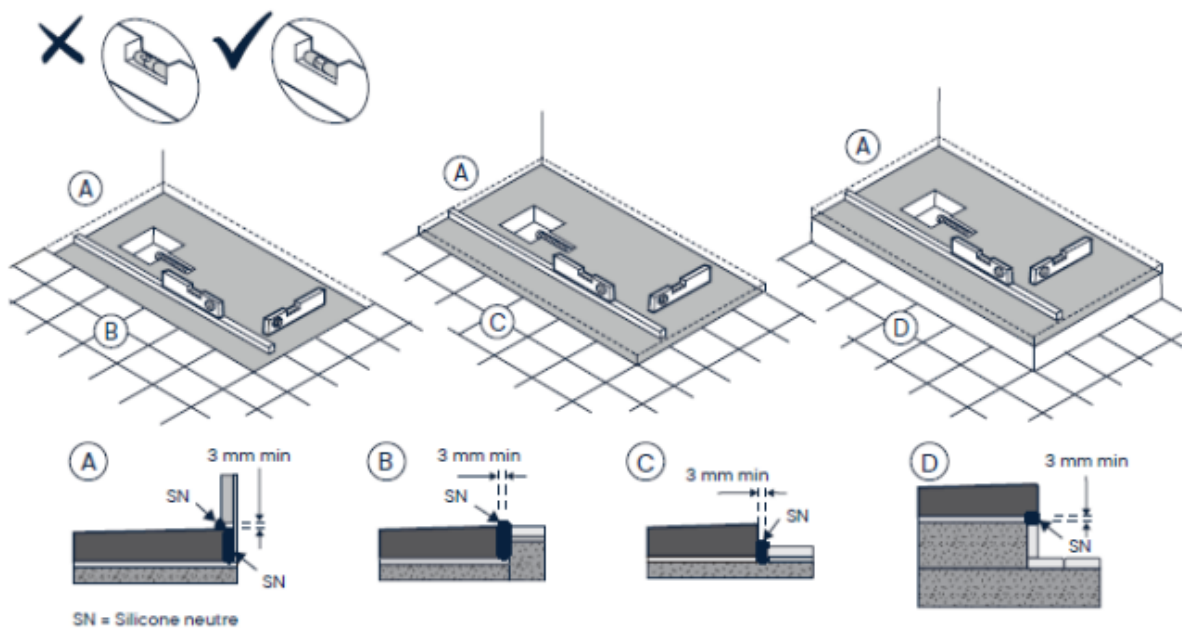
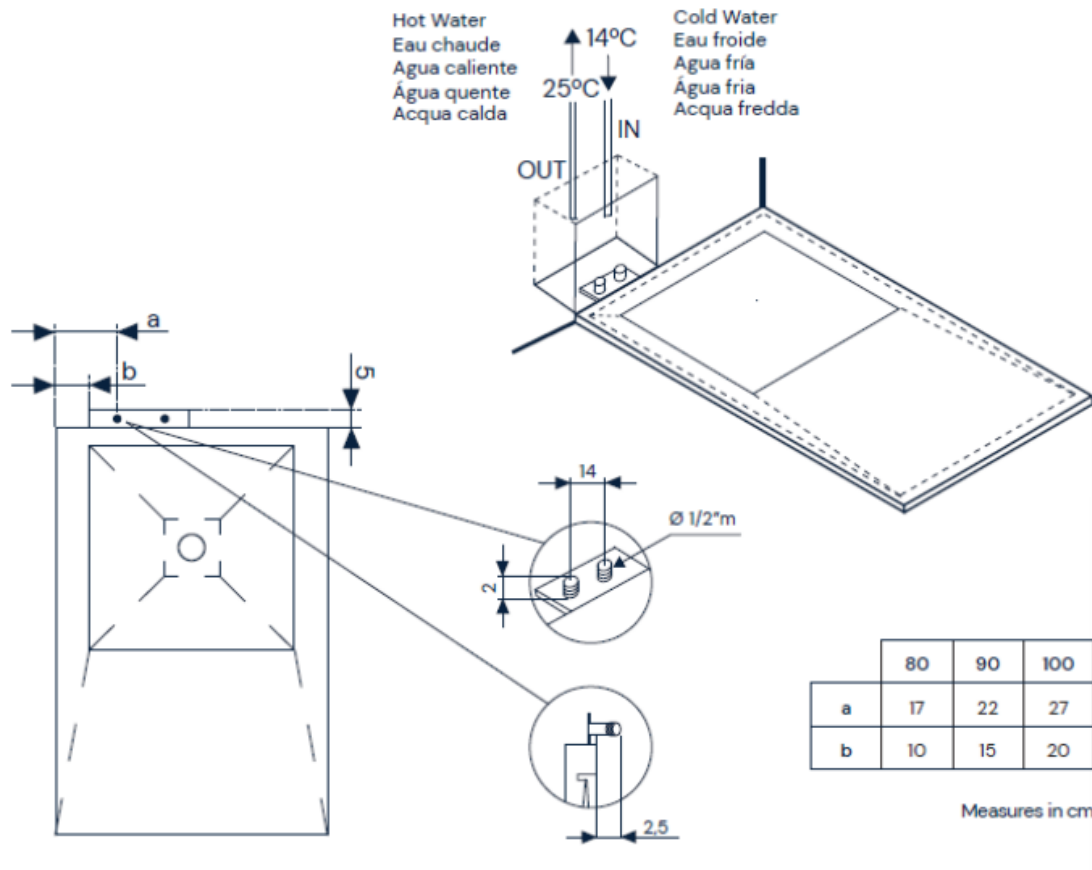


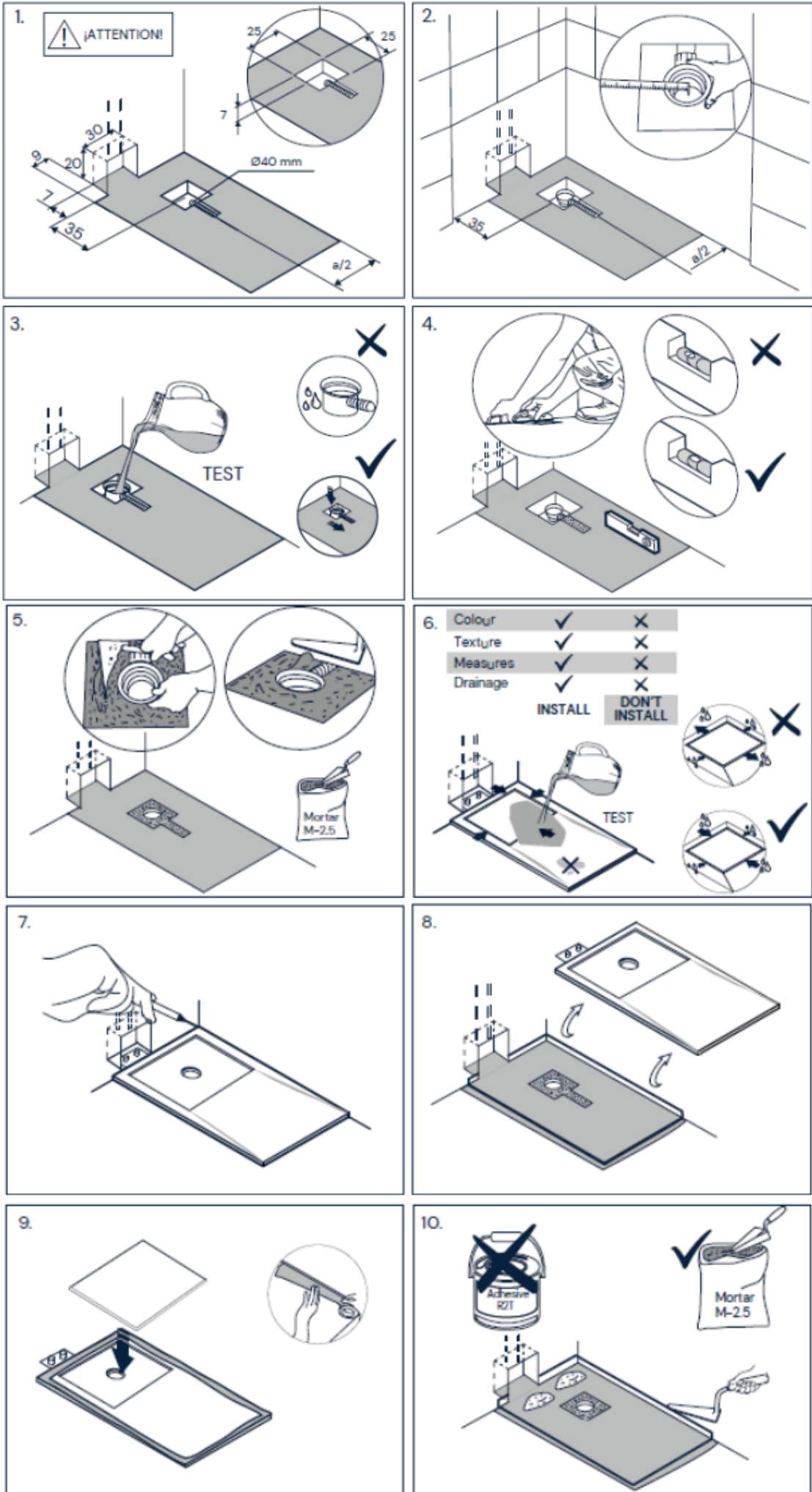
Posé au sol

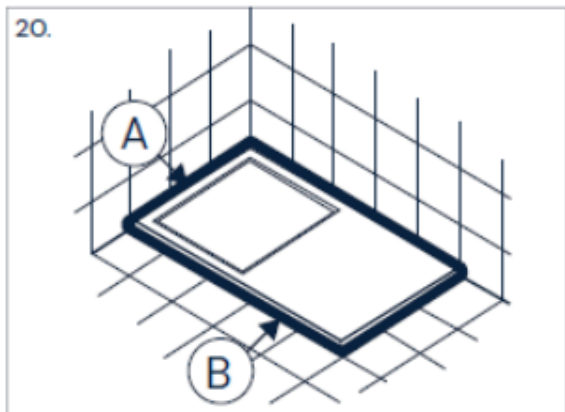
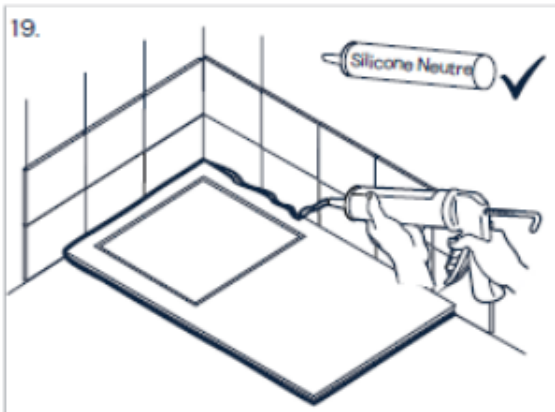
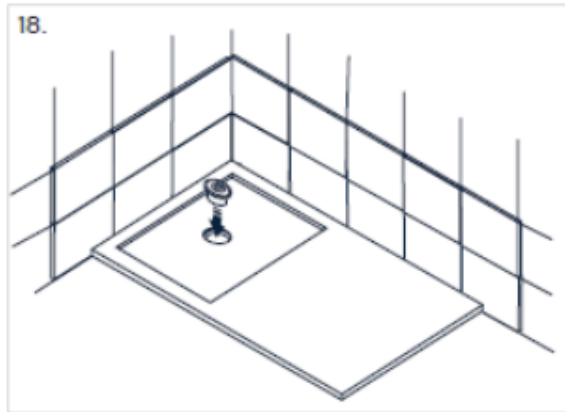
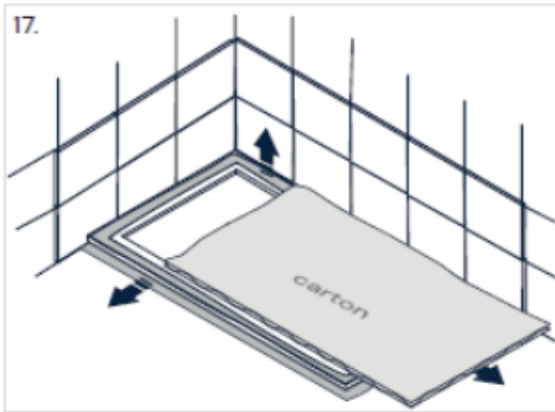
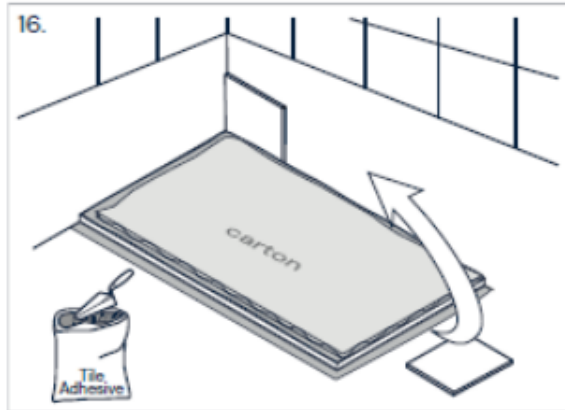
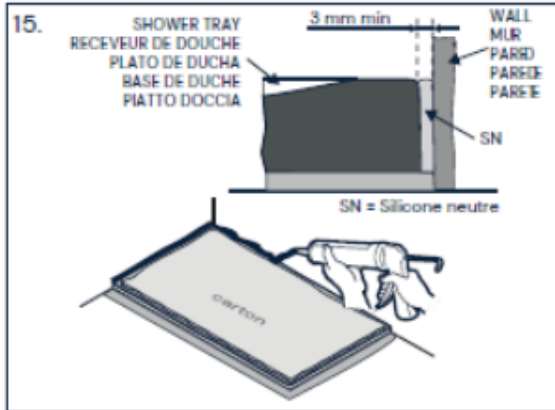
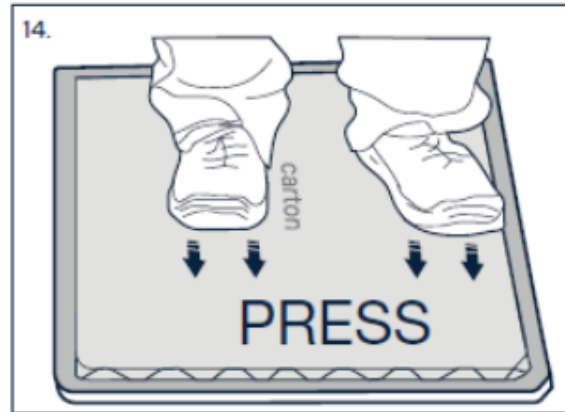
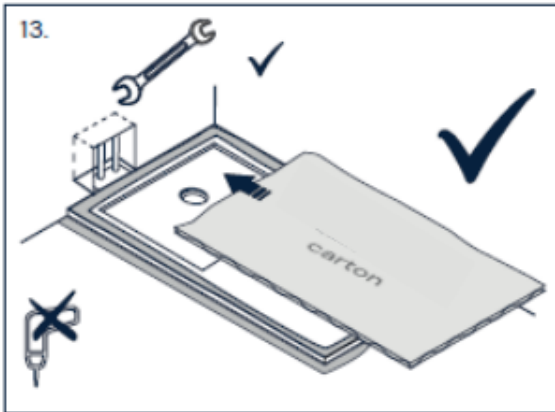
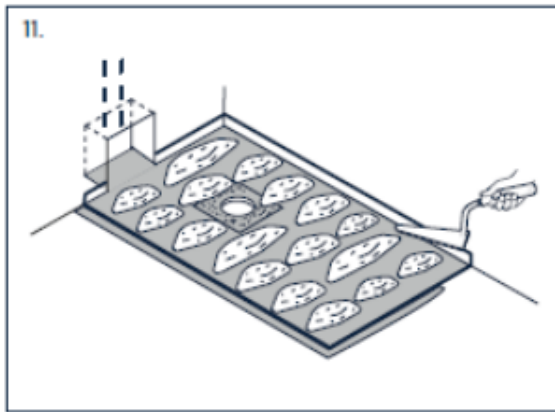


Surélevé

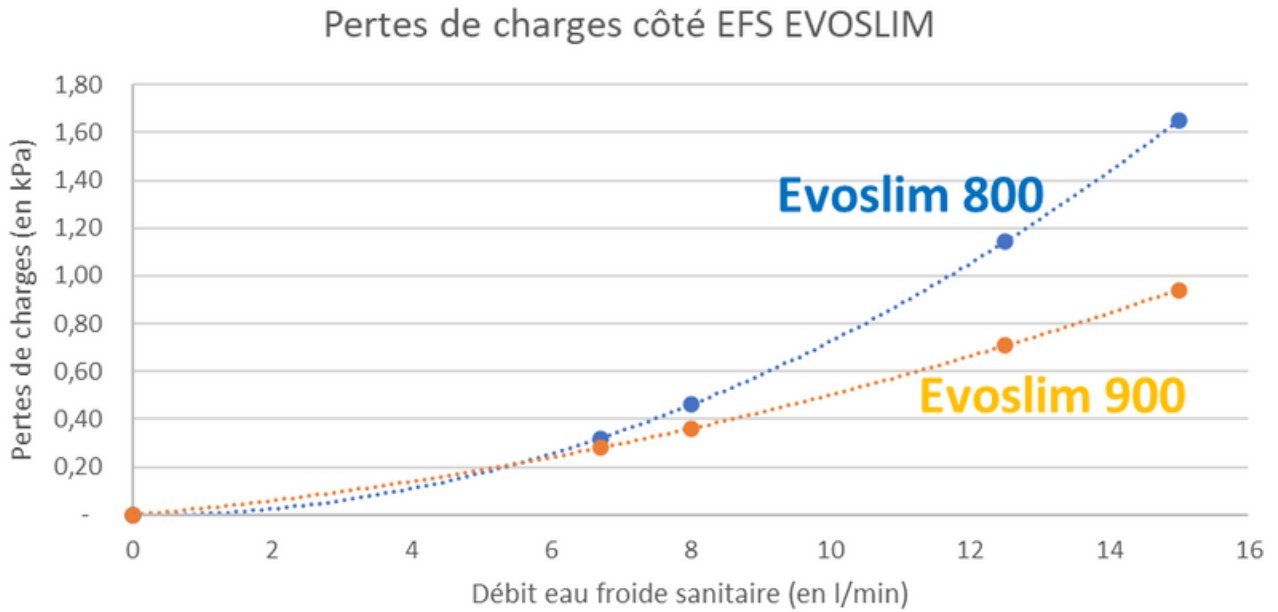
Raccordez le tuyau d'eau froide à l'entrée eau froide du bac à douche. Raccordez la sortie du bac à douche à l'entrée eau froide du robinet.







4. DONNÉES



	Valeur	Unité
Hauteur du système	4	cm
Longueur du système	120, 140, 160 ou 180	cm
Largeur du système	80, 90	cm
Matériau échangeur	Inox	
Plage de pression admissible eau froide	de 1 à 12	bar
Pression minimum de l'EFS	1	bar
Température maximal dans le système	85	°C
Diamètre de connexion de l'EFS	15	mm
Diamètre de connexion des eaux grises	60	mm
Poids	15	kg/m ²
Volume maximal dans le système	0.36	Litres

5. MAINTENANCE

Si, après l'installation, des traces de colle ou de mortier sont en contact avec le receveur, nettoyez les avec du détartrant à joint. Frottez délicatement.

Evoslim ne nécessite aucun entretien particulier. Rincez le receveur après chaque utilisation et laissez le sécher. Pour un nettoyage en profondeur, utilisez du vinaigre blanc. De même, il est recommandé de laver périodiquement l'arrière du couvercle avec de l'eau de javel ou du vinaigre.

Pour assurer un transfert de chaleur optimal et donc une efficacité maximale du receveur de douche, il est recommandé de nettoyer l'échangeur de chaleur avec du vinaigre de nettoyage au moins une fois par semaine.

6. GARANTIE

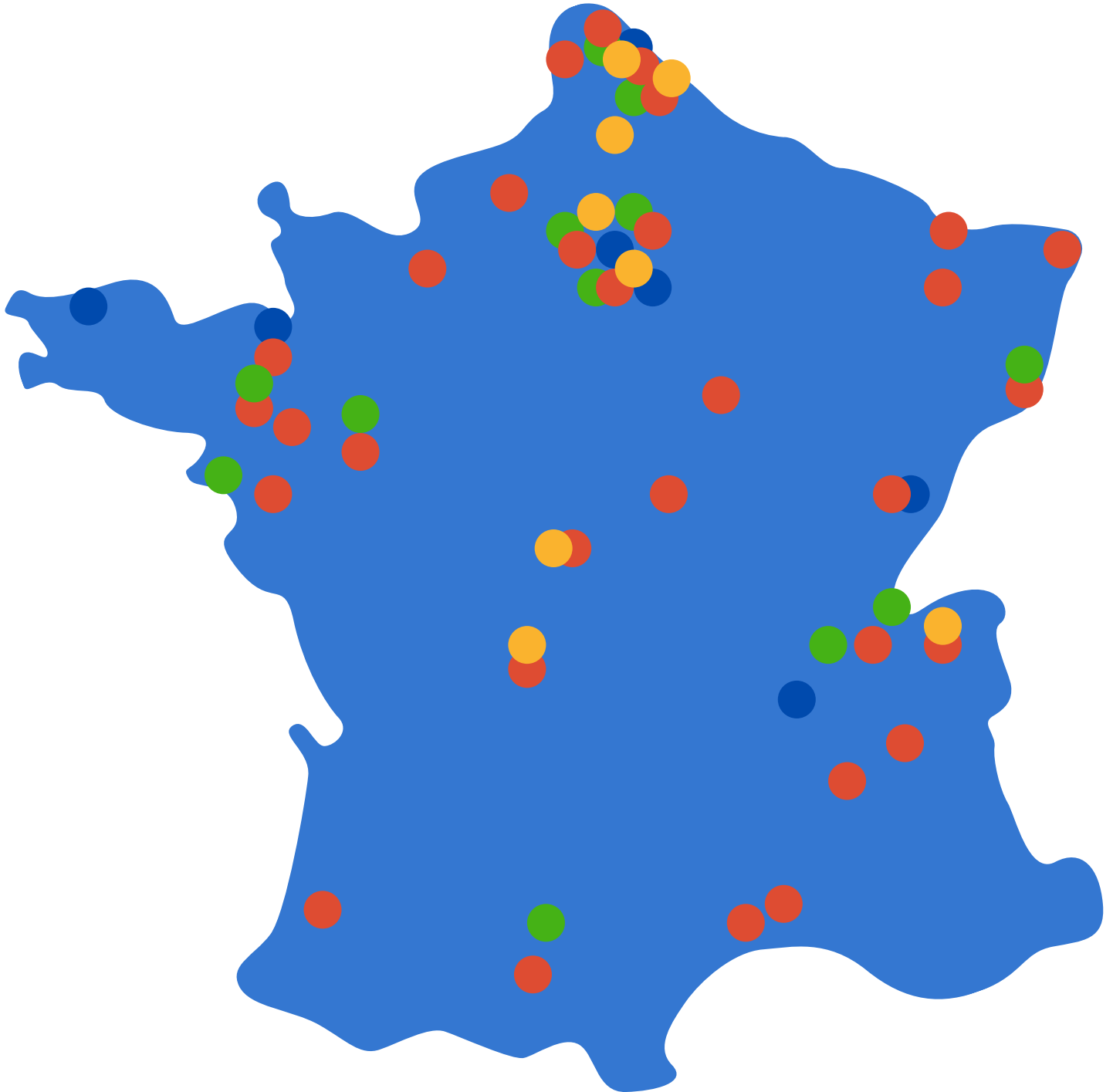
Evoslim bénéficie d'une garantie de 2 ans à partir de la date de livraison.

Cette garantie est bien sûr conditionnée à une installation réalisée suivant les instructions ci-dessus et selon les règles de l'art.

7. MISE EN OEUVRE DU SYSTÈME



RÉFÉRENCES



Evobox



ShowerDrain



ShowerPipe



Evoslim